

# FREDDO



ROBINET ÎNCĂLZITOR INSTANTANEU

## INSTANT HEATING FAUCET

MANUAL DE INSTRUCȚIUNI

# FREDDO

## Cuprins

AVERTISMENTE ȘI INSTRUCȚIUNI IMPORTANTE PRIVIND SIGURANȚA .....	2
PREZENTAREA PRODUSULUI .....	3
CONDIȚII DE INSTALARE .....	4
METODA DE INSTALARE A PRODUSULUI.....	4
METODA DE INSTALARE A ROBINETELOR CU ADMISIE DE APĂ PRIN PARTEA DE JOS .....	5
PUNCTE CHEIE LEGATE DE INSTALARE ȘI REGLARE .....	5
METODA DE OPERARE.....	6
TEMPERATURA APEI.....	6
METODA DE ÎNTREȚINERE.....	8
DIAGRAMĂ ELECTRICĂ .....	8
ANALIZĂ DEFECTIUNI ȘI METODE DE SOLUȚIONARE.....	9
CONȚINUTUL PACHETULUI.....	9
ACCESORII PRINCIPALE.....	9

Vă mulțumim că ați cumpărat FREDDO INSTANT FAUCET

Vă rugăm citiți cu atenție manualul înainte de a folosi produsul și păstrați-l pentru a-l consulta și în viitor.

Pentru a evita riscul de accidente sau de defectare a aparatului, este esențial să citiți aceste instrucțiuni înainte de prima utilizare a produsului. Aceste instrucțiuni de utilizare se aplică Robinetului cu încălzitor instantaneu.



Fabricat în R.P.Chineză

## AVERTISMENTE ȘI INSTRUCȚIUNI IMPORTANTE PRIVIND SIGURANȚA

Exclusiv pentru uz casnic.

Când folosiți Robinetul FREDDO cu încălzitor instantaneu trebuie să respectați întotdeauna câteva măsuri elementare de siguranță, inclusiv:

### **CITIȚI TOATE INSTRUCȚIUNILE ÎNAINTE DE A FOLOSI PRODUSUL!**

#### **IMPORTANT!**

Acest produs nu este o jucărie! Pentru a evita orice accident, nu lăsați copiii în apropierea lui și nu le permiteți să se joace cu produsul.

Acest aparat poate fi folosit de copiii de peste 8 ani și de persoanele cu abilități fizice, senzoriale sau mintale reduse sau fără experiență și cunoștințe, sub supraveghere sau după ce au fost instruiți cu privire la folosirea sa în condiții de siguranță și au înțeles pericolele la care se supun.

# 1

Copiii nu vor folosi sau întreține produsul fără să fie supravegheați.

1. Folosiți produsul conform indicațiilor din prezentul manual.
2. Folosiți doar accesoriile recomandate de producător.
3. NU folosiți produsul în aer liber.
4. Copiii trebuie supravegheați de adulți, pentru a vă asigura că nu se joacă cu produsul.
5. NU folosiți produsul dacă observați ceva în neregulă la ștecăr, cablu sau produs. Dacă observați că produsul sau cablul sunt defecte, acestea trebuie înlocuite de un electrician calificat, pentru a evita orice pericol pentru sănătate. Reasamblarea sau repararea incorectă poate duce la pericole, electrocutare sau accidente în timpul folosirii aparatului.
6. NU scoateți produsul din priză trăgând de cablu.
7. Pentru a evita supraîncărcarea circuitului, NU mai folosiți și alt aparat în aceeași priză.
8. Curățați duza cu regularitate (vezi instrucțiunile pentru curățare).
9. Nu este permisă folosirea produsului în locuri unde temperatura apei poate coborî la zero.
10. Înainte de a-l conecta la priză, dați drumul la apă și verificați să nu apară scurgeri.
11. Acest încălzitor trebuie montat pe verticală, orice alt unghi e interzis. Pentru a vedea metoda corectă de instalare, consultați diagrama de instalare.
12. Dacă volumul rețelei dvs. electrice e mic, vă rugăm încercați să nu folosiți alte electrocasnice de putere (aer condiționat, microunde etc.) deodată cu robinetul cu încălzitor.
13. Admisia de apă nu trebuie bransată la alt robinet sau legătură decât cele indicate în acest manual.
14. La folosirea pe termen lung, dacă jetul de apă scade, trebuie curățat filtrul de apă.
15. În cazul în care cablul de alimentare se defectează, acesta nu poate fi înlocuit decât de centrul de reparații desemnat de compania noastră.
16. Robinetul trebuie legat la pământare.
17. Aparatul trebuie să fie deconectat înainte de a scoate capacul, care acoperă elementul de încălzire.
18. Unele reziduuri de apă pot fi găsite în corpul elementului nou cumpărat. Acest lucru este perfect normal și reprezintă o consecință a controlului minuțios pentru siguranța fiecărui produs înainte de ambalare.

## ELIMINAREA CORECTĂ A PRODUSULUI

Acest simbol indică faptul că produsul nu trebuie aruncat la un loc cu deșeurile menajere nicăieri pe teritoriul UE. Pentru a împiedica eventualele efecte adverse asupra mediului înconjurător cauzate de eliminarea necontrolată a deșeurilor, reciclați responsabil, promovând astfel reutilizarea durabilă a resurselor materiale. Pentru a returna aparatul folosit, vă rugăm apelați la sistemele de colectare și reciclare sau contactați comerciantul de la care ați achiziționat produsul. Acesta poate prelua produsul pentru a-l recicla ecologic.

## PREZENTAREA PRODUSULUI

Acest produs vă poate oferi apă caldă în câteva secunde. Duza robinetului se învârtă stânga-dreapta și astfel îl puteți folosi în chiuvete simple, duble sau cu platformă.



Aplicații: bucatărie, garaj și alte spații similare.  
Admisie apă: laterală

# 2

## CONDIȚII DE INSTALARE

Nume	FREDDO
Putere (kw)	3
Diametru fir sursă de alimentare interior (mm <sup>2</sup> )	≥1,5
Întreprător cu aer (A)	16
Presiune apă (Mpa)	0,04-0,6
Capacitate incalzire apa	1.5l – 2l/minut

Produsul este clasificat ca aparat de putere mare - înainte de instalare se va verifica dacă rețeaua electrică răspunde nevoilor produsului (trebuie îndeplinite cerințele din tabelul de mai sus).

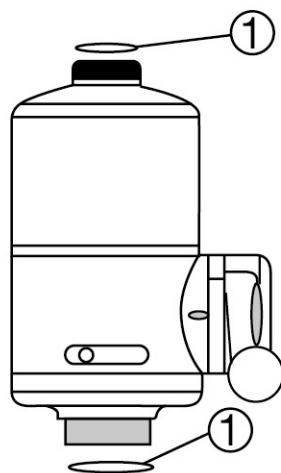
Robinetul cu încălzitor trebuie conectat la pământare, adică priza trebuie prevăzută cu pământare și legată la rețeaua de pământare a instalației electrice.

## METODA DE INSTALARE A PRODUSULUI

### Atentie! Racordurile nu sunt incluse in pachet.

Verificați traseul firului și al apei. Oprțiți robinetul principal de apă înainte de instalare. Scoateți robinetul din cutia de spumă și îndepărtați pasta de etanșare (Imaginea 1).

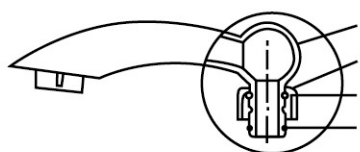
Imaginea 1: diagramă schematică cu scoaterea pastei de etanșare.



Robinet cu admisie de apă prin partea de jos

Verificați poziția garniturii de cauciuc și a șabei elastice (Imaginea 2)

Imaginea 2

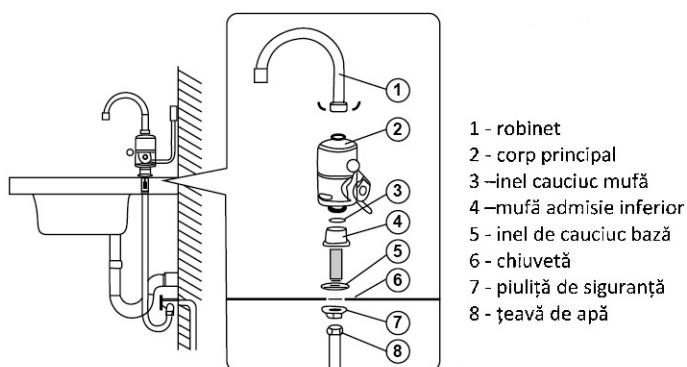


- 1 - țeavă curbată
- 2 - piuliță țeavă curbată
- 3 - șabă elastică
- 4 - inel de cauciuc

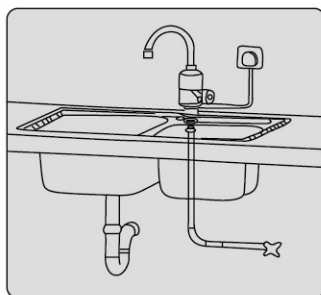
# 3

## METODA DE INSTALARE A ROBINETELOR CU ADMISIE DE APĂ PRIN PARTEA DE JOS

1. Conectați robinetul la corpul încălzitorului și înfiletați bine. (notă: nu deteriorați inelul de cauciuc în timpul instalării).
2. Fixați garnitura în baza încălzitorului, cu coroana în sus. După aceea înfiletați mufa în bazacorpului încălzitorului și strângeți bine.
3. Inserați mufa instalată în inelul de cauciuc al bazei și montați-le pe chiuvetă. Înșurubați dedesubt o piuliță de siguranță, pentru a fixa corpul încălzitorului.
4. Conectați țeava de alimentare cu apă la mufa încălzitorului.
5. Deschideți robinetul principal de apă, apăsați în jos mânerul încălzitorului, rotiți robinetul spre stânga și spre dreapta și verificați eventualele scurgeri înainte de utilizare.
6. Introduceți ștecărul în priză din apropiere



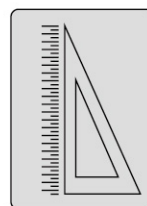
### Prezentare 1



## PUNCTE CHEIE LEGATE DE INSTALARE ȘI REGLARE

- Dacă poziția robinetului de apă din perete nu corespunde, vă rugăm să vă adresați unui instalator calificat pentru modificarea schemei.
- Planificarea prealabilă a metodei de instalare și de poziționare și citirea atentă a Manualului cu instrucțiuni de utilizare vor contribui la eficiența instalării și a întreținerii.
- Când ați terminat instalarea, deschideți robinetul de apă înainte de a porni electricitatea, pentru a verifica eventualele puncte de scurgere apărute în timpul instalării.
- Când alimentarea cu apă se face fără probleme, introduceți ștecărul în priză și deschideți comutatorul de apă caldă. Apa curge normal; se aprinde ledul roșu al indicatorului; și temperatura crește. Ledul roșu se oprește când se oprește comutatorul. Ați terminat toate reglajele.

# 4

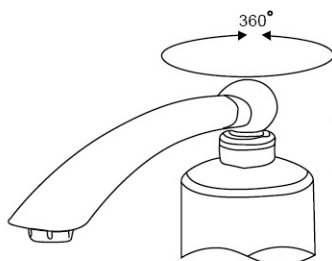


Atenție la dimensiunea măștii

## METODA DE OPERARE

După cum se vede în imaginea 4, duza și piciorul duzei se rotesc 360° pe orizontală, în funcție de nevoile dvs.

Imaginea 4:

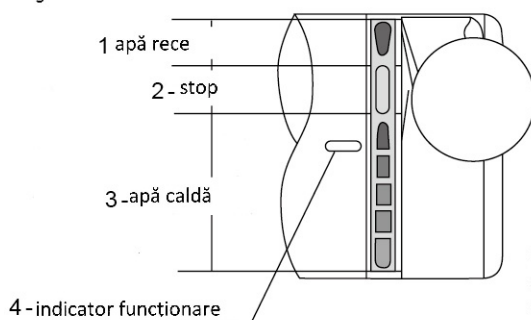


După cum se  
mănerului are 3

vede în imaginea 5, cadranul indicator al  
zone: „apă rece”, „stop” și „apă caldă”.

Utilizatorii pot trece de la o zonă la alta, după nevoi. Puteți roti mânerul în sus, pentru a crește debitul de apă rece și în jos, pentru a crește debitul de apă caldă. Temperatura apei calde scade proporțional cu creșterea debitului. Temperatura crește treptat și ajunge la un echilibru în 5 secunde de la trecerea la apă caldă.

Imaginea 5



Notă: Încălzitorul are un comutator automat, așadar nu este nevoie să tot conectați și deconectați cablul de curent.

# 5

## TEMPERATURA APEI

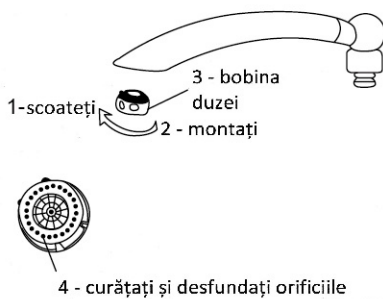
Debit apa(L/min) dupa 5 minute de incalzire a apei	Temperatura apei incalzite atunci cand temperatura apei care intra in dispozitiv este 10°C	Temperatura apei incalzite atunci cand temperatura apei care intra in dispozitiv este 15°C	Temperatura apei incalzite atunci cand temperatura apei care intra in dispozitiv este 20°C
8,6	15	20	25
7,2	16	21	26
6,1	17	22	27
5,4	18	23	28
4,8	19	24	29
4,3	20	25	30
3,9	21	26	31
3,6	22	27	32
3,3	23	28	33
3,1	24	29	34
2,9	25	30	35
2,7	26	31	36
2,5	27	32	37
2,4	28	33	38
2,3	29	34	39
2,1	30	35	40
2,0	31	36	41
2,0	32	37	42
1,9	33	38	43
1,8	34	39	44
1,7	35	40	45
1,7	36	41	46
1,6	37	42	47
1,5	38	43	48
1,5	39	44	49
1,4	40	45	50
1,4	41	46	51
1,3	42	47	52
1,3	43	48	53
1,3	44	49	54
1,2	45	50	55
1,2	46	51	56
1,2	47	52	57
1,1	48	53	58
1,1	49	54	59
1,1	50	55	60
1,0	51	56	61
1,0	52	57	62
1,0	53	58	63
1,0	54	59	64
1,0	55	60	65
0,9	56	61	66
0,9	57	62	67
0,9	58	63	68
0,9	59	64	69
0,9	60	65	70

# 6

## METODA DE ÎNTREȚINERE

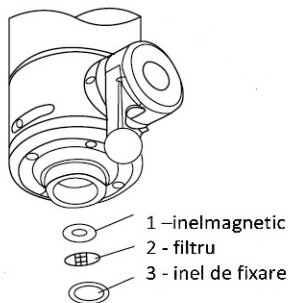
Curățirea robinetului: când debitul de apă scade sau devine neregulat, înseamnă că trebuie curățat. Urmați acești pași: deșurubați robinetul în sens invers acelor de ceasornic, înspre înafară și spălați-l cu jet puternic de apă, cu susul în jos. Îndepărtați depunerile din orificiu cu ajutorul unei sârme și apoi înșurubați ansamblul la loc.

Imaginea 6



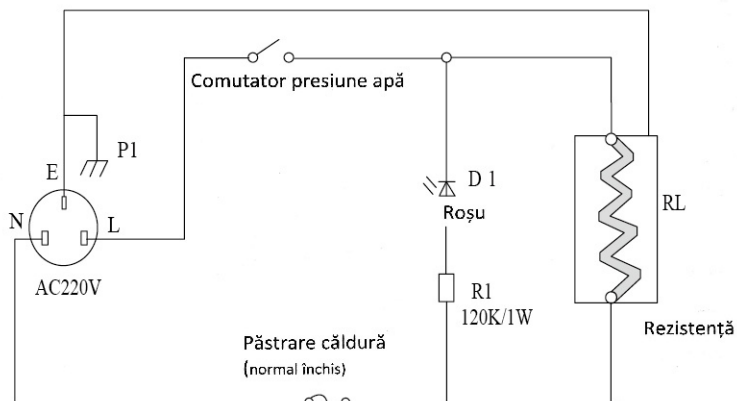
Curățarea filtrului de apă: Dacă debitul scade după o vreme, scoateți și curățați filtrul ca în imaginea de mai jos, apoi asamblați-l la loc.

Imaginea 7:



## DIAGRAMĂ ELECTRICĂ

Imaginea 8:





# 7

## ANALIZĂ DEFECTIUNI ȘI METODE DE SOLUȚIONARE

Defecțiune	Motivul defecțiunii	Soluție
Ledul roșu nu se aprinde și nici apa nu se încălzește când învârtiți mânerul	Robinetul nu e conectat la curent sau presiunea apei e prea mică.	Verificați cablul de curent, verificați conexiunea cablului, asigurați-vă că presiunea minimă a apei nu e sub 0,04 Mpa.
Ledul roșu este aprins, dar temperatura apei este scăzută	Debitul apei e prea mare.	Reglați mânerul pe apă caldă și reduceți debitul.
Temperatura apei e mare, dar debitul e mic	Depunerile blochează filtrul și orificiile prin care curge apa sau presiunea apei e scăzută.	Verificați și curățați depunerile de pe robinet și din orificii. Creșteți debitul apei calde. Dacă fenomenul continuă, cauza este presiunea scăzută a apei.
Ledul roșu indicator e pornit, dar apa nu se încălzește	Defectarea rezistenței.	Vă rugăm contactați comerciantul sau producătorul.

## CONȚINUTUL PACHETULUI

Denumire	
Corp principal	1 set
Mufă conectoare	(admisie inferioară) 1 buc.
Piuliță de siguranță	(admisie inferioară) 1 buc.
Amortizor mufă	1 buc.
Manual de utilizare	1 exemplar

## ACCESORII PRINCIPALE

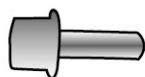
Accesorii pentru FREDDO INSTANT FAUCET



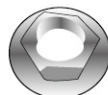
Amortizor mufă



Inel de cauciuc bază

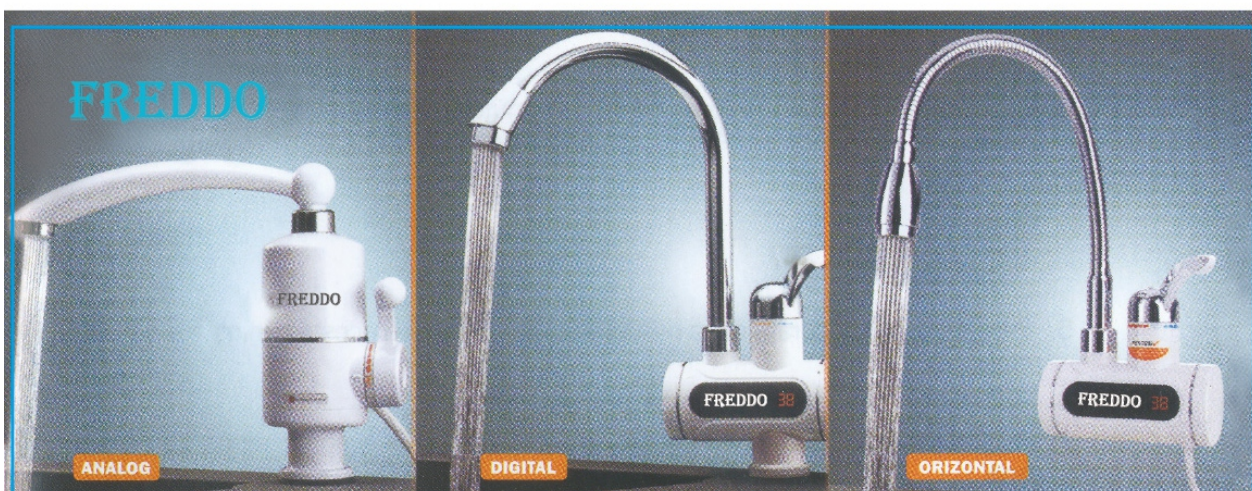


Mufă (admisie inferioară)



Piuliță de fixare (admisie laterală)

ATENȚIE! PRODUSUL POATE AVEA URME DE APA, ACEST LUCU SE DATOREAZA CONTROLULUI DE CALITATE EFECTUAT DE CATRE PRODUCATOR.



Dragă client,

Ne dorim cu adevărat să vă bucurați de produsele noastre pentru o perioadă lungă de timp și, din moment ce în regiunea noastră întâmpinăm probleme cu duritatea apei, vă propunem câteva instrucțiuni pentru curățarea depunerilor de calcar de pe robinet. Urmați pașii de mai jos și robinetul dvs. va avea o durată lungă de viață.

## PROCEDURA DE ELIMINARE A DEPUNERILOR DE CALCAR

### Important

Înainte de curățare, opriți alimentarea cu energie electrică și apă (robinetul trebuie să fie în poziție OFF și scos din priză).

1. Detașați pipa/țeava robinetului prin deșurubare.



2. Introduceți o pâlnie (sau o folie de aluminiu sau plastic rulată sub formă de con sau pai) în orificiul de evacuare a apei.



3. Umpleți rezervorul robinetului (aproximativ 1 DCL) cu soluție de oțet sau acid citric (în cazul în care acidul citric este solid, 20 g sunt suficiente). Scoateți pâlnia.

a) pâlnie



b) con făcut din folie



c) pai



4. Lăsați oțetul să acționeze timp de 60 de minute, respectiv 30 de minute în cazul acidului citric. Reluați procesul în cazul în care continuă să apară bule la suprafață.



5. Între timp, puteți curăța duza prin scufundarea totală a acesteia în oțet sau acid citric.
6. Reasamblați robinetul (fără duză) prin înșurubare.
7. Asigurați-vă că mânerul robinetului este în poziția stop și porniți alimentarea cu apă.
8. Rotiți mânerul la maximum în poziția de apă rece pentru a îndepărta depunerile rămase pe orificiu.
9. Rotiți mânerul în poziția stop/ OFF și asamblați duza.
10. Conectați robinetul la priză și testați-l prin rotirea treptată a mânerului de la apă rece la poziția de apă caldă.
11. Repetați întreaga procedură cel puțin o dată la 6 luni.

## Bine de știut



Mutând robinetul în poziția de apă rece și lăsând apa să curgă timp de câteva secunde (după fiecare utilizare de apă caldă), puteți reduce semnificativ depunerile de calcar.

**Robinetul electric pentru încălzit apă instant economisește energie și bani**, dar este întotdeauna bine să vă amintiți câteva lucruri **importante cu privire la instalarea acestuia**:



1. Acest produs ar trebui să fie folosit doar după ce a fost instalat corect și în condiții de siguranță la o sursă stabilă de energie electrică și apă.
2. Nu instalați acest produs în apropierea obiectelor inflamabile (lemn, plastic, polistiren). Robinetul trebuie să fie la o distanță de minim 0,4 m față de acestea.
3. Acest robinet electric nu poate fi instalat în locuri unde pot exista temperaturi de îngheț (**sub 0°C**). Nu îl porniți în cazul în care există posibilitatea ca apa să fie înghețată în instalație sau în robinet.
4. Nu lăsați robinetul să funcționeze nesupravegheat. Asigurați-vă că ați lăsat mânerul în poziția de stop/OFF după fiecare utilizare.

